

Lavabicchieri

Eleganza e semplicità



Useful Innovation

I Benefits



Versatilità

Il mondo del bar è profondamente cambiato, da locali dove essenzialmente si prende il caffè o si beve sono diventati luoghi di incontro polivalenti, dove, a seconda del momento della giornata, si serve una grande varietà di cibi e bevande, dal caffè e cornetto del mattino fino a pasti completi con vini di pregio e cocktail raffinati alla sera.

La lavabicchieri deve essere in grado di seguire passo passo questa continua evoluzione, senza peraltro far registrare aumenti dimensionali, dato che lo spazio è sicuramente la risorsa più scarsa e preziosa all'interno del bar.

La nuova generazione di lavabicchieri Colged offre una soluzione efficace a queste problematiche: a fronte di dimensioni esterne molto contenute, in grado di adattarsi a tutti i vani esistenti nei banchi bar, la luce utile è estremamente elevata e consente di lavare bicchieri e piatti fino alla dimensione massima di 30 cm.

Dato che le tipologie di esercizi commerciali sono molteplici, l'offerta di Colged è strutturata su diverse famiglie di macchine con capacità crescente e vari mix fra dimensione del cesto e luce utile destinate ad impieghi diversi: dalla piccola lavabicchieri-lavatazzine con cesto da 35 cm alle versatili macchine con cesto da 40 cm fino alle macchine di maggiori dimensioni con cesti da 45 o 50 cm ed in grado di essere utilizzate anche come lavaposate.

La tabella consente di abbracciare in un solo sguardo questa varietà e può essere di aiuto nella scelta della tipologia di prodotto più adatta alle vostre esigenze.

Speciale caffè - doppio cesto

La colazione al bar con caffè o cappuccino è un rito a cui difficilmente si vuole rinunciare.

Questo fa sì che nelle prime ore del mattino si crei un elevato carico di lavoro che porta a vere e proprie montagne di tazze, tazzine, piattini e cucchiaini affastellati in qualche maniera nel cesto; questo comporta frequenti rotture e risultati di lavaggio spesso non ottimali.

È una risposta sbagliata all'esigenza reale di lavare tantissimo in un tempo molto breve.

Colged propone un modo per lavare in modo razionale grandi quantità in breve tempo: il doppio cesto rimovibile.

Grazie all'elevatissima luce utile di 32 cm tutte le lavabicchieri con cesto da 40 x 40 cm possono essere dotate di un supporto opzionale per lavare due cesti contemporaneamente.

Nel cesto inferiore si lavano tazze e tazzine fino ad una altezza di 12,5 cm, nel cesto superiore piattini fino al diametro di 15,5 cm e cucchiaini.

In questo modo la produttività rimane elevatissima ma gli oggetti sono disposti con ordine in modo da evitare sovrapposizioni e contatti indesiderati.

Una volta che il picco delle colazioni è terminato la predisposizione per il doppio cesto si rimuove in pochi secondi, senza lasciare alcun ingombro aggiuntivo, e la lavastoviglie è subito pronta a lavare bicchieri da cocktail e piatti fino al diametro di 30 cm per l'aperitivo o il pranzo di mezzogiorno.

MODELLO	Dimensioni cesto cm	Altezza bicchiere cm	Diametro piatto cm	Lavaggio superiore	Opzione doppio cesto	Versione cesto tondo	Versione addolcitore integrato
serie 33	35 x 35	25	n.a.	no	no	si	si
serie 34	39 x 39 40 x 40	30	30	si	si	si	si
serie 35-0	45 x 45	28	28	si	no	no	si
serie 35-2	50 x 50	26	27	si	no	no	si



Flessibilità operativa

Lo spazio è una delle risorse più scarse in un bar, per questo Colged ha realizzato delle vere e proprie lavastoviglie multifunzione, in grado di trasformarsi, a seconda delle necessità e dei momenti operativi in macchine con una specializzazione totalmente diversa.

Tutte le nostre macchine hanno tre programmi base per bicchieri, fino a tre programmi per l'autopulizia ed il ricambio dell'acqua in vasca e fino a quattro programmi specializzati.

Programmi base

Differiscono non solo per il tempo di contatto (durata del ciclo), per le temperature di lavaggio e risciacquo, per il consumo idrico. Ciascun programma ha un suo ben preciso campo di utilizzo: **ProSpeed**: per sporco leggero fresco, **ProFessional**: per impiego generale, **ProTemp**: con risciacquo ad alta temperatura.

Programmi specializzati

Trasformano la lavabicchieri in una vera lavapiatti, in una lavaposate ed anche in una macchina predisposta per l'impiego di acqua osmotizzata. **ProCold**: con due risciacqui, il primo con acqua calda ed il secondo con acqua fredda; **ProPlates**: per il lavaggio dei piatti; **ProWater**: speciale per acqua di osmosi; **ProSteel**: per posate in acciaio.



Facilità di pulizia

Le lavastoviglie Colged sono costruite seguendo la filosofia progettuale **TotalClean** per rendere le operazioni di pulizia a fine turno quanto più veloci possibile. Questo ha dato origine a molteplici accorgimenti:

Costruzione

Camere di lavaggio prive di tubazioni interne, guide cesto imbutite e prive di punti ciechi dove lo sporco potrebbe annidarsi, filtri integrali di superficie inostruibili, con setaccio da 2,5 mm di diametro e conformazione a vassoio, così da trattenere al proprio interno lo sporco durante lo svuotamento.

Funzionalità

Tripla filtraggio progressivo dell'acqua in vasca con eliminazione delle particelle di sporco fino al diametro di 0,8 mm, programmi di autopulizia della camera di lavaggio, bracci di lavaggio con sistema **EasyHandling** che consente di sfilarli con la semplice pressione di un tasto e rimontarli a pressione.

Programmi di autopulizia

Semplificano e velocizzano le operazioni di fine turno di lavoro e consentono anche la sostituzione rapida dell'intero contenuto della vasca di lavaggio. A seconda dei modelli e delle versioni si hanno fino a tre di tali programmi. **ProSelf**: ciclo di autopulizia per macchine con scarico a gravità, **ProNew**: ricambio totale dell'acqua, **ProClean**: ciclo di autopulizia con getti ad alta pressione per macchine con scarico **EvoLution**, **ProDrain**: scarico automatico della vasca.



PROGRAMMA	UTILIZZO PREVALENTE	Durata min. sec.	Lavaggio °C *	Risciacquo °C *	Consumo min. lt/ciclo*
ProSpeed	Sporco leggero fresco	90	60	65	1,5 - 2,0
ProFessional	Uso generale	120	60	65	1,5 - 2,0
ProTemp	Sporco pesante - ciclo alta temperatura	150	60	80	1,8 - 2,5
ProWater	Vetro e cristallo con acqua d'osmosi	120	65	75	1,5 - 2,0
ProPlates	Per piatti	150	60	80	1,8 - 2,5
ProCold	Secondo risciacquo freddo	180	60	65 + cold	1,8 + 1,8
ProLong	Lavaggio continuo	600	60	80	2,5
ProNew	Ricambio rapido acqua	540	n.a.	60	8,0 - 15,0
ProSteel	Posate	360	72	88	2,5
ProSelf	Autolavaggio	120	n.a.	n.a.	2,0 - 3,5
ProClean	Autopulizia e scarico automatico	300	n.a.	n.a.	8,0 - 15,0
ProDrain	Scarico automatico	90 - 120	n.a.	n.a.	n.a.

* a seconda dei modelli e delle versioni

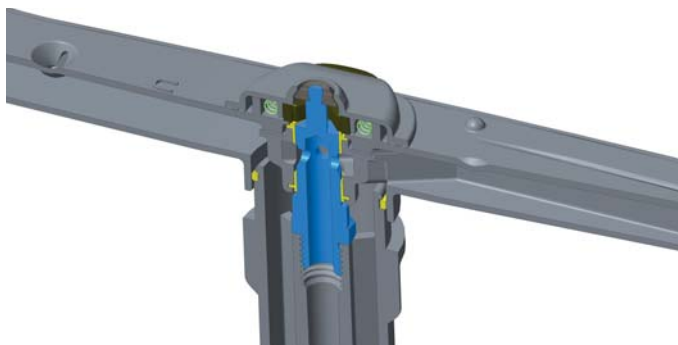
Le Tecnologie

Sistema distribuzione acqua

Il componente principale è il braccio **HiTech** in materiale composito **ProComposit** (30% fibra di vetro, 30% microparticelle di talco, 40% resina organica). Per il risciacquo gli ugelli utilizzano la geometria brevettata **UltraRinse₃**, che sfrutta l'acqua in maniera efficace ed efficiente, contribuendo all'ottenimento di bassissimi valori di consumo.

Gli ugelli di lavaggio sono sullo stesso piano di quelli di risciacquo, in questo modo non si hanno impedimenti allo spruzzo, come succede con i normali bracci di lavaggio e risciacquo separati. La rotazione avviene su 3 cuscinetti in grafite che riducono virtualmente a zero l'attrito volvente, in questo modo tutta la potenza data dalla pompa all'acqua viene utilizzata per lavare i piatti, non per far ruotare il braccio tramite i fori di reazione.

Il braccio **HiTech** è dotato di un sistema di aggancio a scatto che ne rende semplicissimo l'inserimento e la rimozione per la pulizia, anche usando una sola mano. Le caratteristiche di resistenza meccanica, elasticità, la capacità di sopportare aggressioni chimiche e la semplicità di pulizia rendono questo componente particolarmente efficace.



Sistema di lavaggio

Il cuore del sistema è la potente pompa con tecnologia brevettata **DuoFlo**. Grazie alle sue due mandate, collegate direttamente una al braccio superiore e l'altra al braccio inferiore, elimina le perdite di carico dovute alla divisione del flusso; in questo modo tutta l'energia assorbita è utilizzata per dare energia all'acqua e l'efficacia è pari a quella di una pompa tradizionale di maggiore potenza. A parità di prestazioni il consumo di energia si riduce del 25% rispetto ai prodotti concorrenti.

Lavare in meno tempo, consumando meno acqua e meno detergente è possibile se il lavaggio avviene ad alta temperatura. Purtroppo la maggior parte dei prodotti sul mercato hanno gli elementi riscaldanti di vasca e boiler che funzionano alternativamente, con la priorità data al boiler per motivi di igiene. Questo significa che in caso di cicli ripetuti la vasca non viene riscaldata e la sua temperatura cala velocemente, pregiudicando il risultato. Le nuove lavastoviglie Colged hanno invece una ripartizione della potenza elettrica tale da consentire anche in caso di cicli numerosi e ravvicinati, il costante riscaldamento della vasca, sistema **HotWash** con elementi riscaldanti indipendenti. Il risultato è che, rispetto ad una macchina analoga con elementi riscaldanti interbloccati, la temperatura in caso di cicli di lavaggio ripetuti risulta di circa 10 gradi più alta: questo permette di accorciare il tempo di lavaggio, accorciare il tempo di asciugatura perché i piatti escono più caldi, ridurre la concentrazione del detergente e risparmiare denaro.

Il dosaggio dei prodotti detergenti avviene con pompe peristaltiche a controllo elettronico, sistema **ProDose**, la cui regolazione può farsi facilmente tramite il pannello di controllo e che assicurano una distribuzione del sapone e del brillantante costante e precisa, senza sprechi. A richiesta sono disponibili speciali sonde di livello che segnalano con un messaggio sul display quando è il momento di sostituire le taniche dei detergenti evitando che i dosatori funzionino a vuoto con il rischio di danneggiarsi.



Sistemi di risciacquo

Le lavastoviglie Colged utilizzano diversi sistemi di risciacquo con diverso grado di complessità e diverse prestazioni, ciascuno dei quali è in grado di assicurare la costanza di un certo numero di parametri:

Risciacquo temporizzato: assicura tramite il **ThermoStop** la costanza della temperatura di inizio risciacquo; la durata è fissa mentre il consumo di acqua dipende fortemente dalla pressione della rete idrica di alimentazione. È utilizzato sui modelli 00 - 10 - 20.

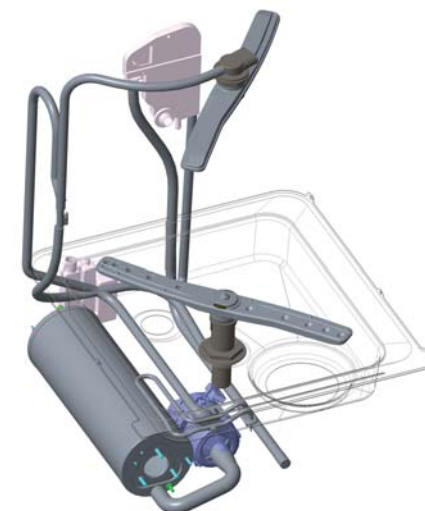
Il consumo di acqua minimo è di 1,5 lt/ciclo.

Risciacquo volumetrico: assicura tramite il **ThermoStop** la costanza della temperatura di inizio risciacquo; la durata è variabile e dipende fortemente dalla pressione della rete idrica di alimentazione; il consumo medio di acqua è costante e indipendente dalla pressione di alimentazione. È utilizzato sui modelli 01 - 11 - 21.

Il consumo di acqua minimo è di 1,5 lt/ciclo.

Risciacquo ProRinse: assicura la costanza della temperatura iniziale e media del risciacquo, della portata e della pressione oltre che della durata. Tutti i parametri fisici che determinano un risciacquo ottimale sono controllati e gestiti e per questo è possibile mantenere il consumo ad 1,5 lt/ciclo ed assicurare sempre risultati costanti, quali che siano le condizioni di alimentazione idrica. L'alimentazione avviene attraverso un break tank conforme alla normativa antiinquinamento WRAS, un boiler non pressurizzato ed una pompa di risciacquo in aspirazione.

È utilizzato sui modelli 12 - 13 - 22 - 23.



Sistemi di filtraggio

Le lavastoviglie Colged sono dotate di due sistemi di filtraggio e scarico dell'acqua di lavaggio con diverso livello di complessità:

ArchiMedes

È un sistema brevettato che utilizza il principio fisico dei vasi comunicanti per far sì che l'acqua più sporca presente sul fondo della vasca sia la prima ad essere scaricata, sotto la pressione dell'acqua pulita presente in alto. Questo semplice ma efficace dispositivo permette di elevare l'efficienza nel ricambio dell'acqua dal 66% caratteristico degli scarichi tradizionali con troppopieno fino all'83%; il risultato è avere acqua in vasca più pulita con la possibilità di risciacquare con meno acqua e tenere più bassa la concentrazione del sapone.

È utilizzato sui modelli 00 - 10 - 20 - 22 .

EvoLution₃

È un sistema completo ed efficace che si avvale di un triplo filtraggio progressivo dell'acqua di lavaggio con setacci di diametro decrescente fino a 0,8 mm. Lo scarico è effettuato dal fondo della vasca tramite una apposita pompa ed ha luogo dopo il lavaggio, prima dell'inizio del risciacquo. In questo modo l'efficienza nel ricambio è pari al 100% e si raggiunge il massimo della pulizia dell'acqua in vasca.

È utilizzato sui modelli 01 - 11 - 13 - 20 - 23.

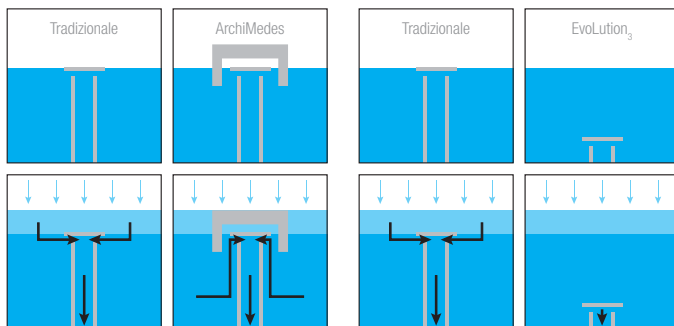
Con entrambi i sistemi si utilizzano filtri superficiali (in acciaio o in materiale composito a seconda dei modelli) estesi all'intera vasca e pertanto virtualmente inostruibili. Possiamo così fare a meno dei sensori di presenza filtro o dei sensori di ostruzione presenti su tanti prodotti concorrenti, a Colged, semplicemente, non servono.



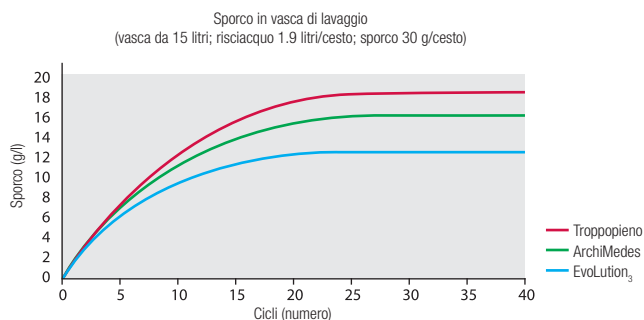
Sistemi di trattamento acqua

A seconda dei modelli le lavabicchieri possono essere dotate di addolcitore d'acqua incorporato di tipo classico o **CareFree** continuo. Il primo tipo richiede che l'utente interrompa il lavoro ed avvii manualmente la rigenerazione delle resine dopo un certo numero di cicli, dipendente dalle caratteristiche dell'acqua in ingresso. L'addolcitore continuo effettua invece la rigenerazione durante ogni ciclo di lavaggio, in modo automatico e del tutto invisibile per l'utilizzatore a cui compete unicamente di rabboccare il sale quando viene richiesto da un apposito messaggio che compare sullo schermo dell'interfaccia utente.

In aggiunta ai sistemi built in, l'offerta Colged comprende anche addolcitori esterni a grande capacità, manuali od automatici, sistemi di decarbonatazione ed apparecchiature di filtraggio tramite osmosi inversa per ottenere acqua perfettamente pura; l'acqua di osmosi è particolarmente indicata per il lavaggio di bicchieri in cristallo e posate, mentre non da alcun vantaggio nel lavaggio dei piatti.



- a) Troppopieno: ricambio d'acqua pari al 62% del risciacquo.
- b) ArchiMedes: ricambio d'acqua pari al 83% del risciacquo.
- c) Evolution₃: ricambio d'acqua pari al 100% del risciacquo.





La Gamma TopTech

Al top dell'offerta Colged è costituita da prodotti tecnicamente molto avanzati, dalla costruzione estremamente raffinata ed equipaggiati con sistemi e tecnologie altamente innovative così da offrire il massimo in termini di produttività, basso consumo e facilità operativa. Anche la flessibilità operativa è al top grazie all'ampia scelta di programmi che, a seconda dei modelli, possono arrivare a tre programmi base e otto programmi speciali, tutti selezionabili con facilità grazie ai menu ad accesso diretto.

Costruzione

La costruzione generale è a doppia parete integrale con la porta è a doppia parete integrale, controbilanciata ed isolata termicamente. La vasca è completamente stampata ed è dotata di un filtro integrale di superficie a tutta larghezza che, data la sua grande area di passaggio, è virtualmente inostruibile. La camera di lavaggio è priva di tubazioni interne e di spigoli taglienti.

Interfaccia utente

Facilissima da usare, completa ed affidabile integra quattro tasti soft touch ed un display LCD policromatico retroilluminato di grande formato. Diversamente dalle altre lavastoviglie sul mercato non è un tasto, ma l'intero schermo a cambiare

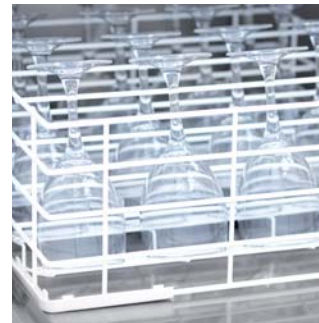
colore a seconda dello stato della macchina e l'avanzamento del ciclo di lavaggio; esso può così essere visto ed interpretato anche a distanza. Oltre alla visualizzazione dei parametri di funzionamento come le temperature di vasca e boiler o il numero di cicli effettuati vengono mostrate le indicazioni fornite dal sistema di diagnosi automatica. Le informazioni sono fornite tramite testi in chiaro ed icone. È possibile regolare le temperature di vasca e boiler, il dosaggio del detersivo e del brillantante e, da parte dei nostri tecnici specializzati, tutti i parametri di funzionamento.

Le versioni

Sono disponibili versioni con quattro diversi livelli di allestimento, con e senza addolcitore. Nella tabella della pagina a fianco è possibile visualizzare l'intera gamma con le sue varie articolazioni. Tutte le versioni hanno di serie dosatori peristaltici a regolazione elettronica sia per il detersivo che per il brillantante.

La dotazione

Le lavastoviglie sono fornite con due cesti piani, un contenitore posate, tubo di carico omologato, tubo di scarico.



SELEZIONE PROGRAMMI	34-20 D	34-20 RD	34 -21 D	34-22 D	34-23 D	34-23 RD	34-23 TD	35-20 D	35-21 D	35-22 D	35-23 D	35-23 TD
Programma ProSpeed	•	•	•	•	•	•	•	•	•	•	•	•
Programma ProFessional	•	•	•	•	•	•	•	•	•	•	•	•
Programma ProTemp	•	•	•	•	•	•	•	•	•	•	•	•
Programma ProWater	•	•	•	•	•	•	•	•	•	•	•	•
Programma ProPlates	•	•	•	•	•	•	•	•	•	•	•	•
Programma ProCold					•	•	•					
Programma ProLong								•	•	•	•	•
Programma ProNew					•	•	•		•		•	•
Programma ProSteel											•	•
Programma di autopulizia ProSelf	•	•		•				•		•		
Programma di autopulizia ProClean e scarico automatico			•		•	•	•		•		•	•
Scarico automatico ProDrain			•		•	•	•		•			

TECNOLOGIE	34-20 D	34-20 RD	34 -21 D	34-22 D	34-23 D	34-23 RD	34-23-TD	35-20 D	35-21 D	35-22 D	35-23 D	35-23 TD
Pompa a doppio flusso DuoFlow	•	•	•	•	•	•	•	•	•	•	•	•
Bracci di lavaggio in composito HiTech	•	•	•	•	•	•	•	•	•	•	•	•
Ugelli di risciacquo con geometria UltraRinse	•	•	•	•	•	•	•	•	•	•	•	•
Riscaldamento rapido vasca QuickReady				•	•	•	•			•	•	•
Economizzatore di energia EnergySaving	•	•	•	•	•	•	•	•	•	•	•	•
Costruzione SmartClean	•	•	•	•	•	•	•	•	•	•	•	•
Sistema di riscaldamento HotWash	•	•	•	•	•	•	•	•	•	•	•	•
Controllo risciacquo con ThermoStop	•	•	•	•	•	•	•	•	•	•	•	•
Interfaccia utente SmartScreen	•	•	•	•	•	•	•	•	•	•	•	•
Tecnologia di risciacquo ProRinse				•	•	•	•			•	•	•
Scarico ArchiMedes	•	•		•				•		•		
Scarico EvoLution₃			•		•	•	•		•		•	•
Sistema di triplo filtraggio ProGressive			•		•	•	•		•		•	•
Sistema controllo detergenza ProDose	•	•	•	•	•	•	•	•	•	•	•	•
Addolcitore acqua continuo CareFree							•					•
Cestelli rotondi con griglia di appoggio		•										

CARATTERISTICHE

Dimensioni cesto	cm	40 x 40	40 x 40	40 x 40	40 x 40	40 x 40	40 x 40	40 x 40	50 x 50	50 x 50	50 x 50	50 x 50	50 x 50
Distanza fra le guide	cm	40	40	40	40	40	40	40	50	50	50	50	50
Costruzione a doppia parete spaziata		•	•	•	•	•	•	•	•	•	•	•	•
Guide cesto imbutite		•	•	•	•	•	•	•	•	•	•	•	•
Vasca con fondo stampato		•	•	•	•	•	•	•	•	•	•	•	•
Porta a doppia parete ammortizzata		•	•	•	•	•	•	•	•	•	•	•	•
Risciacquo temporizzato		•	•						•				
Risciacquo volumetrico				•					•				
Boiler atmosferico con break tank e pompa di risciacquo					•	•	•	•			•	•	•
Pompa di scarico a controllo elettronico				•	•	•	•		•		•	•	•
Filtro vasca integrale in acciaio inox		•	•	•	•	•	•	•	•	•	•	•	•
Filtro di sicurezza pompa		•	•	•	•	•	•	•	•	•	•	•	•
Dosatore brillantante a regolazione elettronica		•	•	•	•	•	•	•	•	•	•	•	•
Dosatore detergente a regolazione elettronica		•	•	•	•	•	•	•	•	•	•	•	•

DATI TECNICI

Produttività reale massima*	cesti/ora		35				35		40		40	
Produttività teorica massima	cesti/ora		40				40		40		40	
Dimensioni L x P x H	cm		46,5x55,6x69,5				46,5x55,6x69,5		60x60x72		60x60x72	
Luce utile	cm		32				32		28,5		28,5	
Capacità vasca	lt		8				8		15		15	
Capacità boiler	lt		2,6				2,6		6		6	
Resistenza vasca	W		600				600		1.400		1.400	
Resistenza boiler	W		2.600				2.600		4.900		4.900	
Pompa di lavaggio - potenza	W		200				200		470		470	
Assorbimento totale	W		3.500				3.500		6.800		6.800	
Tensione di allacciamento - Fasi	V		230/50/1N				230/50/1N		400/50/3N		400/50/3N	
Corrente max	amp		16				16		16		16	
Pressione acqua alimentazione min-max	bar		2 - 4				1 - 4		2 - 4		1 - 4	
Temperatura acqua di alimentazione min - max	°C		50 - 60				50 - 60		15 - 60		15 - 60	

* Alimentazione con acqua a 50°C, 12" di tempo di carico e scarico cesto

La Gamma IsyTech

Questa famiglia di prodotto si caratterizza per la costruzione a doppia parete, le soluzioni tecniche e le funzionalità avanzate, la flessibilità operativa assicurata dai tre programmi base e dai programmi speciali organizzati in due menu ad accesso diretto.

Costruzione

La costruzione generale è a doppia parete con i fianchi della camera di lavaggio a doppia parete stratificata. La porta è a doppia parete integrale. La vasca ha il fondo imbutito ed è dotata di un filtro integrale di superficie a tutta larghezza che, data la sua grande area di passaggio, è virtualmente inostruibile. La camera di lavaggio è priva di tubazioni interne e di spigoli taglienti.

Interfaccia utente

Facilissima da usare, completa ed affidabile integra quattro tasti soft touch ed un display LED a 4 caratteri più due barre indicatrici laterali. Opportune combinazioni di colori e segni grafici permettono di identificare a colpo d'occhio lo stato della lavastoviglie e l'avanzamento del ciclo di lavaggio.

Oltre alla visualizzazione dei parametri di funzionamento come le temperature di vasca e boiler o il numero di cicli effettuati vengono mostrate le indicazioni fornite dal sistema di diagnosi automatica. Le informazioni sono fornite tramite codici, testi oppure attraverso colori ed indicatori grafici. È possibile regolare le temperature di vasca e boiler, il dosaggio del detergente e del brillantante e, da parte dei nostri tecnici specializzati, tutti i parametri di funzionamento.

Le versioni

Sono disponibili versioni con quattro diversi livelli di allestimento, con e senza addolcitore. Nella tabella della pagina a fianco è possibile visualizzare l'intera gamma con le sue varie articolazioni. Tutti i modelli hanno di serie dosatori peristaltici a regolazione elettronica sia per il detergente che per il brillantante.

La dotazione

Le lavastoviglie sono fornite con due cesti piani, un contenitore posate, tubo di carico omologato, tubo di scarico.



SELEZIONE PROGRAMMI	33-10 D	33-10 RD	34-10 D	34-10 RD	34-10 SD	34-11 D	34-12 D	34-13 D
Programma ProSpeed	•	•	•	•	•	•	•	•
Programma ProFessional	•	•	•	•	•	•	•	•
Programma ProTemp	•	•	•	•	•	•	•	•
Programma ProWater	•	•	•	•	•	•	•	•
Programma ProPlates	•	•	•	•	•	•	•	•
Programma ProCold								•
Programma di autopulizia ProSelf	•	•	•	•	•		•	
Programma di autopulizia ProClean e scarico automatico						•		•
Scarico automatico ProDrain						•		•



TECNOLOGIE		33-10 D	33-10 RD	34-10 D	34-10 RD	34-10 SD	34-11 D	34-12 D	34-13 D
Pompa a doppio flusso DuoFlow				•	•	•	•	•	•
Bracci di lavaggio in composito HiTech		•	•	•	•	•	•	•	•
Ugelli di risciacquo con geometria UltraRinse		•	•	•	•	•	•	•	•
Riscaldamento rapido vasca QuickReady								•	•
Economizzatore di energia EnergySaving		•	•	•	•	•	•	•	•
Costruzione SmartClean		•	•	•	•	•	•	•	•
Sistema di riscaldamento HotWash		•	•	•	•	•	•	•	•
Controllo risciacquo con ThermoStop		•	•	•	•	•	•	•	•
Interfaccia utente SmartScreen		•	•	•	•	•	•	•	•
Tecnologia di risciacquo ProRinse								•	•
Scarico ArchiMedes		•	•	•	•	•		•	
Scarico EvoLution₃							•		•
Sistema di triplo filtraggio ProGressive							•		•
Sistema controllo detergenza ProDose		•	•	•	•	•	•	•	•
Addolcitore acqua a comando manuale						•			
Cestelli rotondi con griglia di appoggio			•		•				

CARATTERISTICHE

Dimensioni cesto	cm	35 x 35	35 x 35	39 x 39	39 x 39	39 x 39	39 x 39	39 x 39	39 x 39
Distanza fra le guide	cm	35	35	38,5	38,5	38,5	38,5	38,5	38,5
Costruzione a doppia parete stratificata		•	•	•	•	•	•	•	•
Guide cesto imbutite		•	•	•	•	•	•	•	•
Vasca con fondo stampato		•	•	•	•	•	•	•	•
Porta a doppia parete		•	•	•	•	•	•	•	•
Risciacquo temporizzato		•	•	•	•	•			
Risciacquo volumetrico							•		
Boiler atmosferico con break tank e pompa di risciacquo								•	•
Pompa di scarico a controllo elettronico							•	•	•
Filtro vasca integrale in materiale composito		•	•	•	•	•	•	•	•
Filtro di sicurezza pompa		•	•	•	•	•	•	•	•
Dosatore brillantante a regolazione elettronica		•	•	•	•	•	•	•	•
Dosatore detergente a regolazione elettronica		•	•	•	•	•	•	•	•

DATI TECNICI

Produttività reale massima*	cesti/ora	35			35			35	
Produttività teorica massima*	cesti/ora	40			40			40	
Dimensioni L x P x H	cm	40,1x49x59,5			43,6x53,5x67			43,6x53,5x67	
Luce utile	cm	26			32			32	
Capacità vasca	lt	7			8			8	
Capacità boiler	lt	2,6			2,6			2,6	
Resistenza vasca	W	600			600			600	
Resistenza boiler	W	2.600			2.600			2.600	
Pompa di lavaggio - potenza	W	150			200			200	
Assorbimento totale	W	3.500			3.500			3.500	
Tensione di allacciamento - Fasi	V	230/50/1N			230/50/1N			230/50/1N	
Corrente max	amp	16			16			16	
Pressione acqua alimentazione min-max	bar	2 - 4			2 - 4			1 - 4	
Temperatura acqua di alimentazione min - max	°C	50 - 60			50 - 60			50 - 60	

* Alimentazione con acqua a 50°C, 12" di tempo di carico e scarico cesto

La Gamma SteelTech

Questa famiglia di prodotto si caratterizza per l'estrema semplicità di utilizzo pur mantenendo una ampia scelta di programmi di lavaggio e di funzionalità aggiuntive.

Costruzione

La costruzione generale è a doppia parete con i fianchi della camera di lavaggio a doppia parete parziale. La porta è a doppia parete integrale. La vasca ha il fondo imbutito ed è dotata di un filtro integrale di superficie a tutta larghezza che, data la sua grande area di passaggio, è virtualmente inostruibile. La camera di lavaggio è priva di tubazioni interne e di spigoli taglienti.

Interfaccia utente

È costituita da tre robusti tasti funzione e da un display a LED su cui vengono mostrate le temperature di lavaggio e risciacquo. Sono disponibili due programmi di lavaggio. È possibile regolare le temperature di vasca e boiler così come la portata dei dosatori peristaltici del brillantante e del detersivo (se presente).

Le versioni

Sono disponibili versioni con e senza addolcitore e versioni con cesto tondo sia nel diametro 35 cm che 38,5 cm. Nella tabella della pagina a fianco è possibile visualizzare l'intera gamma nelle sue varie articolazioni.

La dotazione

Le lavastoviglie sono fornite con due cesti piani, un contenitore posate, tubo di carico omologato, tubo di scarico.



SELEZIONE PROGRAMMI	33-00	33-00 R	33-00 S	33-01 D	34-00	34-00 R	34-00 S	34-01 D	35-00	35-00 S
Programma ProSpeed	•	•	•	•	•	•	•	•	•	•
Programma ProFessional	•	•	•	•	•	•	•	•	•	•
Programma di autopulizia ProSelf	•	•	•		•	•	•		•	•
Programma ProSelf & ProDrain				•				•		



TECNOLOGIE		33-00	33-00 R	33-00 S	33-01 D	34-00	34-00 R	34-00 S	34-01 D	35-00	35-00 S
Pompa a doppio flusso DuoFlow						•	•	•	•	•	•
Bracci di lavaggio in composito HiTech		•	•	•	•	•	•	•	•	•	•
Ugelli di risciacquo con geometria UltraRinse		•	•	•	•	•	•	•	•	•	•
Economizzatore di energia EnergySaving		•	•	•	•	•	•	•	•	•	•
Costruzione SmartClean		•	•	•	•	•	•	•	•	•	•
Sistema di riscaldamento HotWash		•	•	•	•	•	•	•	•	•	•
Controllo risciacquo con ThermoStop		•	•	•	•	•	•	•	•	•	•
Interfaccia utente meccanica con termometro		•	•	•	•	•	•	•	•	•	•
Scarico ArchiMedes		•	•	•		•	•	•		•	•
Scarico EvoLution₃					•				•		
Sistema controllo detergenza ProDose					•				•		
Addolcitore acqua a comando manuale				•				•			•
Cestelli rotondi con griglia di appoggio			•				•				

CARATTERISTICHE

		35 x 35	35 x 35	35 x 35	35 x 35	39 x 39	39 x 39	39 x 39	39 x 39	45 x 45	45 x 45
Dimensioni cesto	cm	35 x 35	35 x 35	35 x 35	35 x 35	39 x 39	39 x 39	39 x 39	39 x 39	45 x 45	45 x 45
Distanza fra le guide	cm	35	35	35	35	38	38	38	38	45	45
Costruzione a doppia parete parziale		•	•	•	•	•	•	•	•		
Guide cesto imbutite		•	•	•	•	•	•	•	•		
Vasca con fondo stampato		•	•	•	•	•	•	•	•	•	•
Porta a doppia parete		•	•	•	•	•	•	•	•	•	•
Risciacquo temporizzato		•	•	•		•	•	•		•	•
Risciacquo volumetrico					•				•		
Pompa di scarico a controllo elettronico					•				•		
Filtro vasca integrale in materiale composito		•	•	•	•	•	•	•	•	•	•
Filtro di sicurezza pompa		•	•	•	•	•	•	•	•	•	•
Dosatore brillantante a regolazione elettronica		•	•	•	•	•	•	•	•	•	•
Dosatore detergente a regolazione elettronica					•				•		

DATI TECNICI

Produttività reale massima*	cesti/ora		35			35				35	
Produttività teorica massima	cesti/ora		40			40				40	
Dimensioni L x P x H	cm		40,1x49x59,5			43,6x53,5x67				52,5x55,5x71,5	
Luce utile	cm		26			32				30	
Capacità vasca	lt		7			8				14	
Capacità boiler	lt		2,6			2,6				2,6	
Resistenza vasca	W		600			600				600	
Resistenza boiler	W		2.600			2.600				2.600	
Pompa di lavaggio - potenza	W		150			200				200	
Assorbimento totale	W		3.500			3.500				3.500	
Tensione di allacciamento - Fasi	V		230/50/1N			230/50/1N				230/50/1N	
Corrente max	amp		16			16				16	
Pressione acqua alimentazione min-max	bar		2 - 4			2 - 4				2 - 4	
Temperatura acqua di alimentazione min - max	°C		50 - 60			50 - 60				50 - 60	

* Alimentazione con acqua a 50°C, 12" di tempo di carico e scarico cesto



ITW FOOD EQUIPMENT GROUP

EUROTEC s.r.l - divisione COLGED

Via Provinciale Romana, 6 - 55010 Badia Pozzeveri, LUCCA

Tel. +39 0583 2783 - Fax +39 0583 276506 - www.colged.eurotecgrou.com - info_colged@itweurotec.it



Dati tecnici non impegnativi

Avvertenza: I dati di consumo e le prestazioni qui riportate sono riferiti a macchine installate e funzionanti in condizioni ideali, potendo variare in relazione alle condizioni di installazione. I dati tecnici riportati nel presente catalogo sono da considerarsi indicativi e possono subire modifiche in relazione al continuo sviluppo tecnologico dei nostri prodotti.